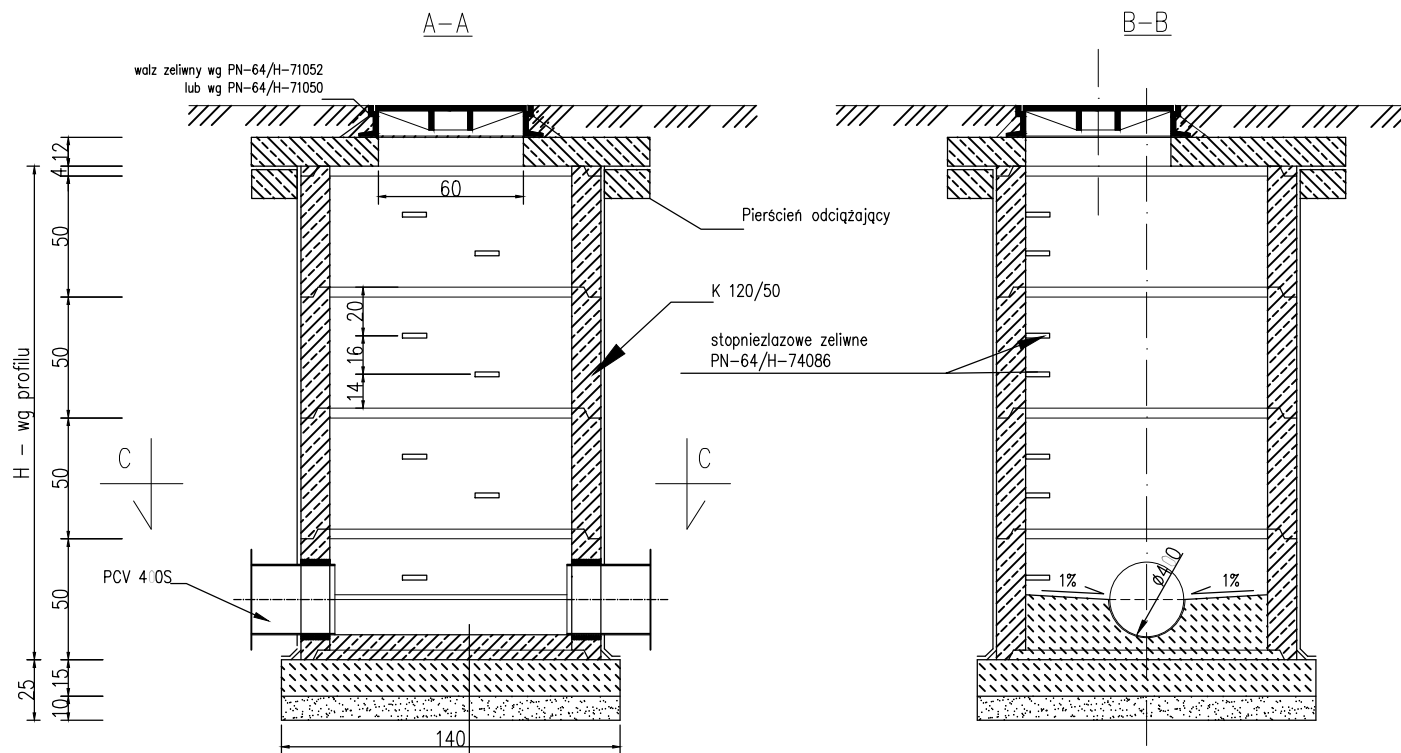
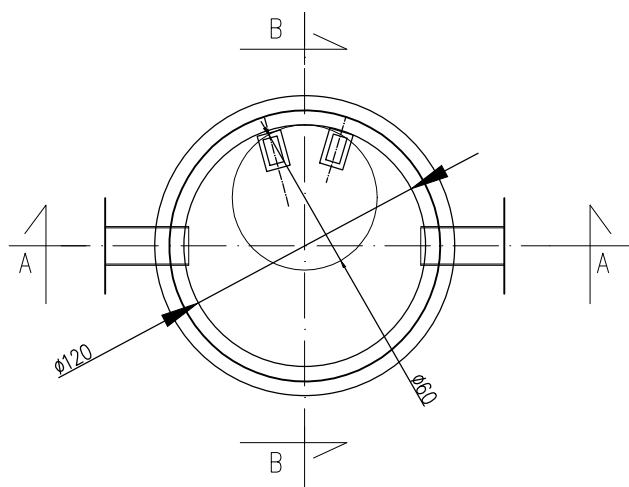


STUDZIENKA KANALIZACYJNA




kłosa z betonu min. C20/25, gr. 20 cm
 płyta dna z betonu min. C20/25, gr. 15 cm
 podsypka piaskowa gr. 10 cm



UWAGI

Parametry techniczne elementów takie jak: wartości spadków, warstwy i rodzaje podbudowy, wymiary i rodzaje elementów, itp. traktować poglądowo i doprecyzować w projekcie budowlanym.

 PROJEKTOWANIE, PRZYGOTOWANIE I PROWADZENIE INWESTYCJI BUDOWLANYCH ul. Gawrysia 6; 39-200 Dębica; tel/fax. 014 676 30 95; e-mail: biuro@sowaprojekt.pl	
Temat: PROGRAM FUNKCJONALNO-UŻYTKOWY DLA INWESTYCJI POD NAZWĄ: BUDOWA PARKINGU DLA SAMOCHODÓW OSOBOWYCH WRAZ Z INFRASTRUKTURĄ W BRZOSTKU	
Inwestor:	Gmina Brzostek, ul. Rynek 1, 39-230 Brzostek
Lokalizacja:	Brzostek, dz. nr ewid. 756/3, 757/3, 758 gmina Brzostek, powiat dębicki ID działek: 180302_4.0001.756/3, 180302_4.0001.757/3, 180302_4.0001.758
Przedmiot rysunku:	Koncepcja studni kanalizacji deszczowej Skala: 1:-
Projektował Nr uprawnień	mgr inż. Gabriel Sowa upr. proj. K - 69/01 do projektowania bez ograniczeń w specjalności konstrukcyjno-budowlanej
Projektował Nr uprawnień	branża DROGOWA branża
	data: 05.2024r.
	Nr rys. 5